



Deubl Alpha

GK / HK Wandkonsolen

PDF-Auszug aus dem Gesamtprogramm  
weitere Informationen → [www.deubl-alpha.de](http://www.deubl-alpha.de)

Deubl Alpha GmbH  
Freimanner Bahnhofstraße 8  
D-80807 München  
Telefon +49(0)89 286637-45  
Fax +49(0)89 286637-46  
E-Mail [info@deubl-alpha.de](mailto:info@deubl-alpha.de)

# Deubl Alpha Systeme

Wandboards/Wandkonsolen

## Deubl GK Wandkonsolen – die perfekte Form der Parabel, ästhetisch und belastbar.

Die Parabel gilt schon immer als die vollkommene und ausgereifte Bogenform. GK Konsolenprofile sind fein in der Optik und außergewöhnlich tragfähig.

Die bewährten GK Konsolenprofile in bis zu 5 verschiedenen Oberflächen bieten die Möglichkeit zur Aufnahme von 6 bis 10 mm Glas oder 16/19 mm Holz.

Maßgefertigte Deubl Wandkonsolen mit verdeckter Montage bestechen durch ihren zeitlose Eleganz. Drei Jahrzehnte sprechen für sich.

*The parabola has always been regarded as the statically and aesthetically perfect arch form. GK profiles have a fine look and are exceptionally stable.*

*The proven GK console profiles in up to 5 different designs offer the possibility of accommodating 6 to 10 mm glass or 16/19 mm wood.*

*Custom-made Deubl wall consoles with concealed mounting impress their timeless elegance. Three decades speak for themselves.*



Deubl GK 500 Wandkonsole für Glas



Deubl HK 600 Wandkonsole für Holz

GK-Standardoberflächen (Technische Info ab Seite 242)

- Silber matt eloxiert
- Edelstahlähnlich geschliffen, eloxiert
- Tiefschwarz matt RAL 9005
- Weiß RAL 9016



Silber matt  
*silver matt*



Edelstahl  
*stainless steel*

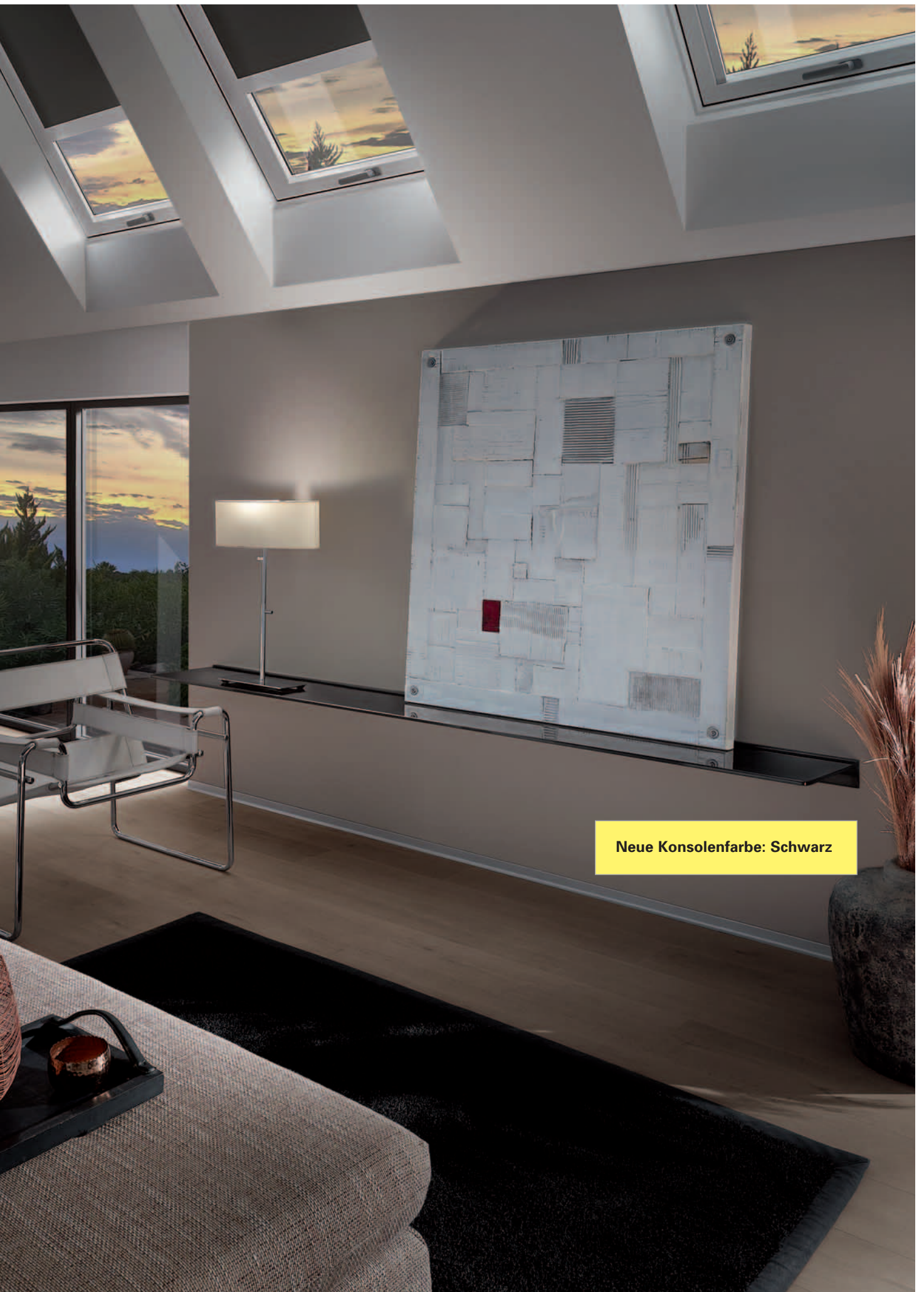


Tiefschwarz  
*jet black*



Weiß  
*white*

Sonderoberflächen:  
pulverbeschichtet nach RAL  
*Special finishes:  
powder-coated to RAL*



Neue Konsolenfarbe: Schwarz





GK oder HK Wandkonsolen –  
für Glas oder Holz.

*GK or HK wall consoles – for 6 to 10 mm  
glass or 16/19 mm wood.*

HK Wandkonsole für  
19 mm Holz

Belastbarkeit bei gleich-  
mäßiger Lastverteilung:

- zum Beispiel 30 cm  
Tiefe, 100 cm Länge  
bis 50 kg
- zum Beispiel 40 cm  
Tiefe, 100 cm Länge  
bis 32 kg

Maße des Profils  
Höhe 77 mm,  
Tiefe 45 mm,  
Länge 3000 mm









Moderne Innenarchitektur lebt die Kultur der Reduktion.

Der Verzicht auf das Überflüssige setzt die klare Form in Szene. GK und HK Konsolen fügen sich bewusst defensiv ins Gesamtbild und sind dennoch ein Hingucker.

*Modern interior architecture expresses the culture of reduction.*

*Foregoing all superfluous features highlights the clear-cut form. GK or HK consoles consciously blend in defensively with the overall impression, yet still emerge as an eye-catcher.*







GK 500 Konsole  
 Profil: Tiefschwarz RAL 9005  
 für 10 mm Glas  
 Parsolglas grau,  
 Kanten poliert  
 mit 2 Rundecken

## GK Wandkonsolen und getöntes Glas – die besondere Kombination

Die extravagante Note fürs gesamte  
 Ambiente durch den Einsatz von Parsolglas,  
 wohnlich und cool zugleich.







*The extravagant touch for the entire  
ambience: GK consoles in combination  
with parsol glass, homely and cool  
at the same time.*

## Wandkonsole GK 300 für 6 mm Glas

Kreative Vielfalt,  
maßgefertigt.

Deubl Alpha Wandkonsolen  
mit verdeckter Montage  
bestechen durch Eleganz,  
Schönheit und individuelle  
Maßfertigung.

*Bespoke creative  
diversity.*

*Deubl Alpha wall consoles  
with concealed mounting  
stand out due to their  
elegance, beauty and  
bespoke manufacture.*



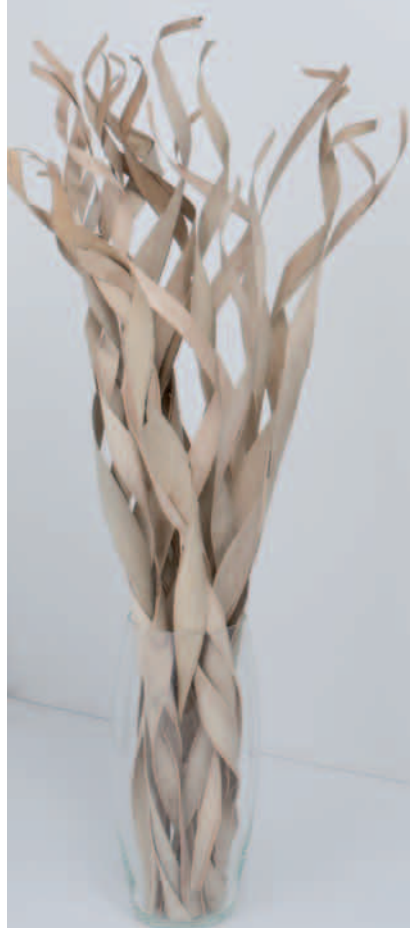
Belastbarkeit für Glasstärke  
6 mm bei gleichmäßiger  
Lastverteilung:  
– zum Beispiel 20 cm Tiefe,  
100 cm Länge bis 20 kg  
– zum Beispiel 25 cm Tiefe,  
100 cm Länge bis 15 kg

Maße des Profils:  
Höhe 36 mm, Tiefe 29 mm,  
Länge 3000 mm

Maximale Tiefe der  
Glasplatte: 25 cm

Auch als **Warenträger**  
im gewerblichen  
Bereich hervorragend  
geeignet: Glaskonsole  
GK 300 mit Spiegel an  
die Wand montiert

*Also excellently suited  
as **product stands**  
for commercial applica-  
tions: GK 300 wall  
console with mirror  
mounted on the wall*



Oberflächen /  
surfaces **GK 300**



Silber matt  
silver matt



Edelstahl  
stainless steel



Tiefschwarz  
jet black



# Wandkonsole GK 400 für 8 mm Glas



Belastbarkeit für Glasstärke  
8 mm bei gleichmäßiger  
Lastverteilung:  
– zum Beispiel 20 cm Tiefe,  
100 cm Länge bis 35 kg  
– zum Beispiel 30 cm Tiefe,  
100 cm Länge bis 25 kg

Maße des Profils:  
Höhe 50 mm, Tiefe 35 mm,  
Länge 3000 mm

Maximale Tiefe der  
Glasplatte: 30 cm

Passende Endkappen  
kompletieren die  
stilsichere Erscheinung  
jeder Konsole.



Oberflächen /  
surfaces **GK 400**



Silber matt  
*silver matt*



Weiß  
*white*



Edelstahl  
*stainless steel*



Tiefschwarz  
*jet black*



Klare Sache.

Horizontale Schönheit, fast  
schwebend und dennoch  
stabil bis ins Detail.



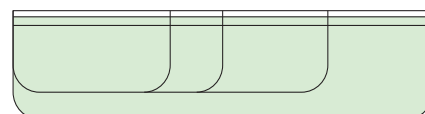
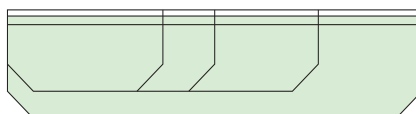
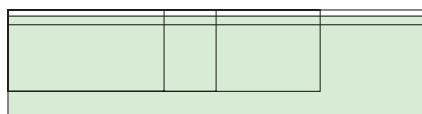
# Wandkonsole GK 500 für 10 mm Glas



Belastbarkeit für Glasstärke  
10 mm bei gleichmäßiger  
Lastverteilung:  
– zum Beispiel 30 cm Tiefe,  
100 cm Länge bis 50 kg  
– zum Beispiel 40 cm Tiefe,  
100 cm Länge bis 32 kg

Maße des Profils  
Höhe 70 mm, Tiefe 45 mm,  
Länge 3000 mm

Maximale Tiefe der  
Glasplatte: 40 cm



Glasplattenformen  
*Glass shelf shapes*



Oberflächen /  
surfaces **GK 500**



Silber matt  
*silver matt*



Weiß  
*white*



Edelstahl  
*stainless steel*



Tiefschwarz  
*Jet black*



# Wandkonsole HK 600 für 16/19 mm Holz



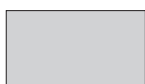
Belastbarkeit bei gleichmäßiger Lastverteilung:  
 – zum Beispiel 30 cm Tiefe,  
 100 cm Länge bis 50 kg  
 – zum Beispiel 40 cm Tiefe,  
 100 cm Länge bis 32 kg

Maße des Profils  
 Höhe 77 mm, Tiefe 45 mm,  
 Länge 3000 mm

Maximale Tiefe der  
 Holzplatte: 40 cm



Oberflächen /  
 surfaces **HK 600**



Silber matt  
 silver matt



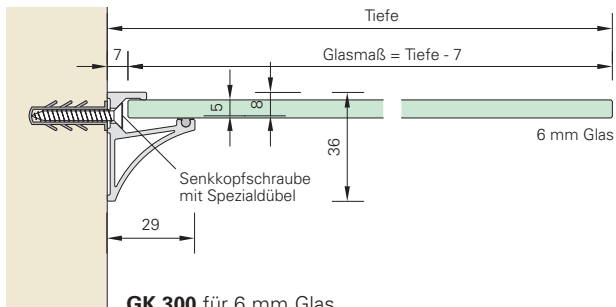
Weiß  
 white



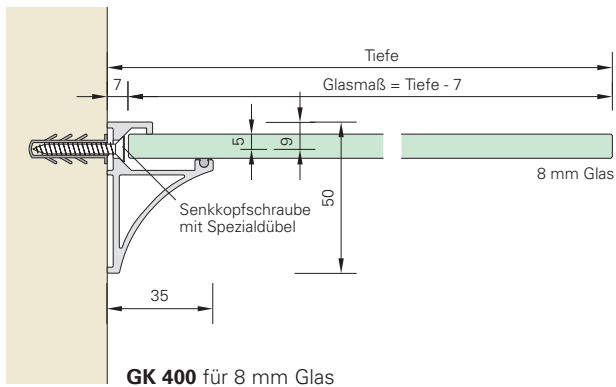
Edelstahl  
 stainless steel



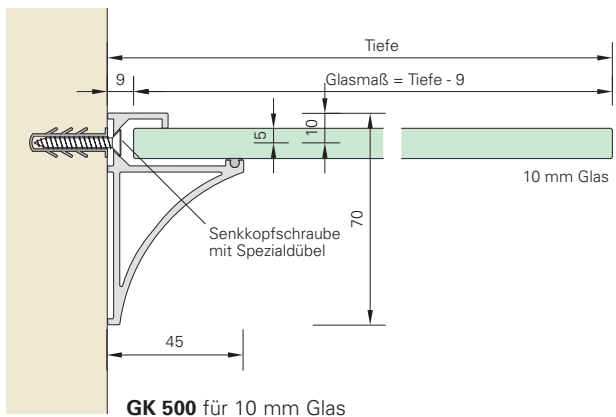
Tiefschwarz  
 jet black



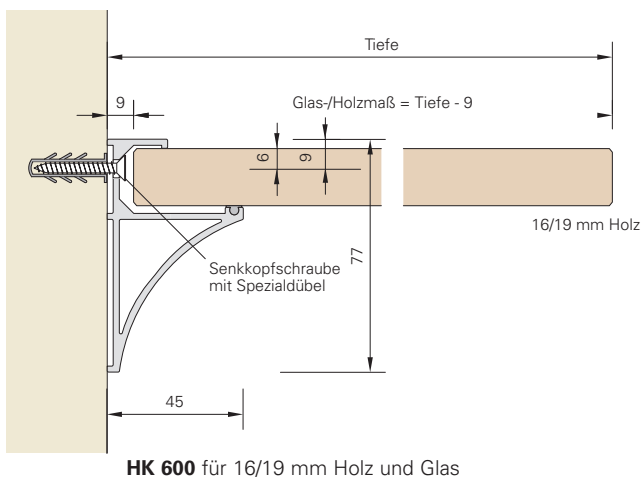
**GK 300** – Belastbarkeit für Glasstärke 6 mm bei gleichmäßiger Lastverteilung:  
 z.B. 20 cm Tiefe, 100 cm Länge bis 20 kg  
 z.B. 25 cm Tiefe, 100 cm Länge bis 15 kg  
**GK 300** – maximal load for glass thickness 6 mm (equable load distribution)  
 e.g. depth 20 cm, width 100 cm, up to 20 kg  
 e.g. depth 25 cm, width 100 cm, up to 15 kg



**GK 400** – Belastbarkeit für Glasstärke 8 mm bei gleichmäßiger Lastverteilung:  
 z.B. 20 cm Tiefe, 100 cm Länge bis 35 kg  
 z.B. 30 cm Tiefe, 100 cm Länge bis 25 kg  
**GK 400** – maximal load for glass thickness 8 mm (equable load distribution)  
 e.g. depth 20 cm, width 100 cm, up to 35 kg  
 e.g. depth 30 cm, width 100 cm, up to 25 kg

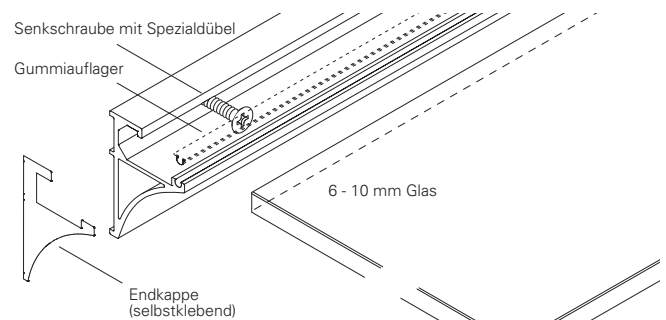


**GK 500** – Belastbarkeit für Glasstärke 10 mm bei gleichmäßiger Lastverteilung:  
 z.B. 30 cm Tiefe, 100 cm Länge bis 50 kg  
 z.B. 40 cm Tiefe, 100 cm Länge bis 32 kg  
**GK 500** – Maximal load for glass thickness 10 mm (equable load distribution)  
 e.g. depth 30 cm, width 100 cm, up to 50 kg  
 e.g. depth 40 cm, width 100 cm, up to 32 kg

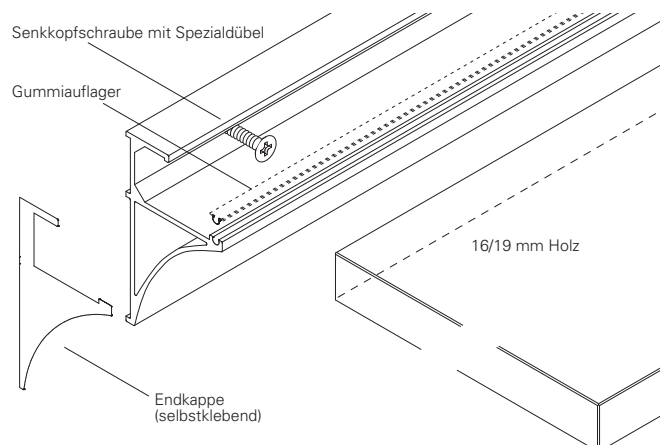


**HK 600** – Belastbarkeit für Holzstärke 16/19 mm bei gleichmäßiger Lastverteilung:  
 z.B. 30 cm Tiefe, 100 cm Länge bis 50 kg  
 z.B. 40 cm Tiefe, 100 cm Länge bis 32 kg  
**HK 600** – Maximal load for wooden panel thickness 19 mm (equable load distribution)  
 e.g. depth 30 cm, width 100 cm, up to 50 kg  
 e.g. depth 40 cm, width 100 cm, up to 32 kg

**Materialstärke** bei Bestellung angeben!

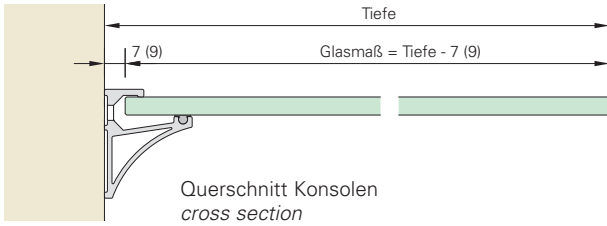


### Montage Wandkonsolen Assembling consoles with glass

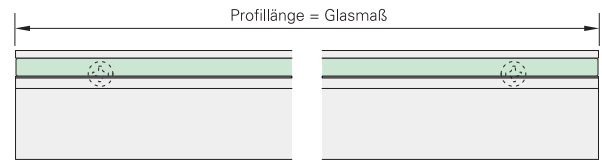


### Montage Holzkonsole Assembling consoles with wooden panels

**Glasberechnung Konsolen**  
**glass calculation for consoles**



Querschnitt Konsolen  
cross section



Ansicht Konsolen  
front view

**GK 300 -**  
Höhe / height 36 mm, Tiefe / depth 29 mm  
maximale Tiefe der Glasplatte 250 mm  
maximal depth of glass shelf 250 mm

**GK 400 -**  
Höhe / height 50 mm, Tiefe / depth 35 mm  
maximale Tiefe der Glasplatte 300 mm  
maximal depth of glass shelf 300 mm

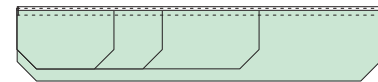
**GK 500 -**  
Höhe / height 70 mm, Tiefe / depth 45 mm  
maximale Tiefe der Glasplatte 400 mm  
maximal depth of glass shelf 400 mm

**HK 600 -**  
Höhe / height 77 mm, Tiefe / depth 45 mm  
maximale Tiefe der Holzplatte 400 mm  
maximal depth of glass shelf 400 mm

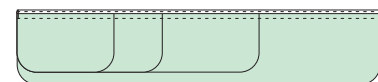
**Modellvarianten**



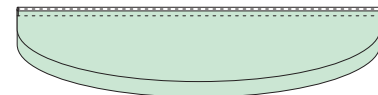
rechteckig



Ecken gefast

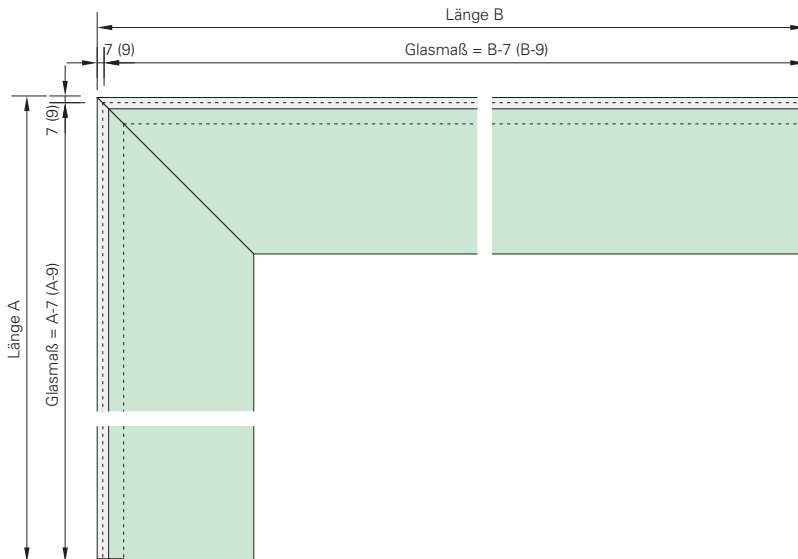


Ecken gerundet



Bogenformen

**Glasmaßberechnung bei Ecklösungen**  
**glass calculation angle solutions**

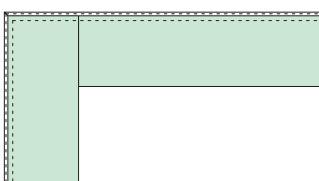


**Montagehinweis für Eckvarianten:**

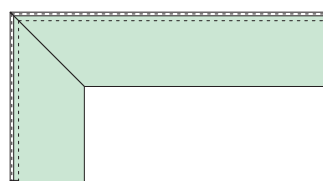
Es empfiehlt sich von dem Einlegen der Glasscheiben den Auflagergummi mit Seifenwasser anzufeuchten, damit ein seitliches Verschieben der Glasscheiben möglich ist.

**Information on mounting corner versions:**

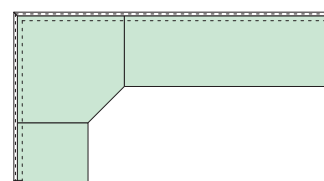
Before inserting the glass panel, we recommend moistening the rubber support strip with soapy water to enable the glass panels to be pushed sideways.



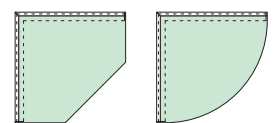
Ecke stumpf gestoßen



Ecke auf Gehrung



mit Eckelement



Eckkonsolen



**Lieferumfang, Stand 01.2023** (Preise und Bestellformulare entnehmen Sie bitte der aktuellen Einkaufspreisliste)  
**Product range, date 01.2023** (for prices and order forms see our up-to-date retail purchase pricelist)



**Wandkonsolen**  
**GK 300/400/500/**  
**HK 600**

**Bearbeitung:**  
 Lochbohrungen, Schnittkante des Profils metallblank. Mindestberechnungsmaß 40 cm

**Wall console**  
**GK 300/400/500/**  
**HK 600**

**Finish:**  
 Drill holes, profile with bare metal cut edge. Minimum measure for calculation 40 cm

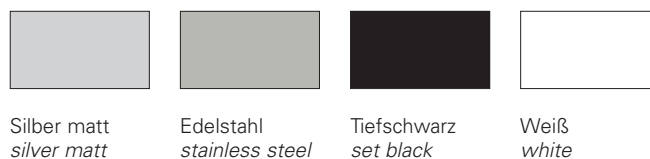
Konsolenprofile (Preis per Meter) <i>console profiles (prices per meter)</i>	Edelstahl <i>stainl. steel</i>	Weiß <i>white</i>	Tiefschwarz <i>jet black</i>	Silber matt <i>silver matt</i>
GK 300 (6 mm) <b>Zuschnitt</b> <i>GK 300 cut service</i>	•	–	•	•
GK 300 <b>Lagerlängen</b> 3000 mm <i>GK 300 stock length 3000 mm</i>	•	–	•	•
GK 300 <b>Endkappenpaar</b>	•	–	•	•

Konsolenprofile (Preis per Meter) <i>console profiles (prices per meter)</i>	Edelstahl <i>stainl. steel</i>	Weiß <i>white</i>	Tiefschwarz <i>jet black</i>	Silber matt <i>silver matt</i>
GK 400 (8 mm) <b>Zuschnitt</b> <i>GK 400 cut service</i>	•	•	•	•
GK 400 <b>Lagerlängen</b> 3000 mm <i>GK 400 stock length 3000 mm</i>	•	•	•	•
GK 400 <b>Endkappenpaar</b>	•	•	•	•

Konsolenprofile (Preis per Meter) <i>console profiles (prices per meter)</i>	Edelstahl <i>stainl. steel</i>	Weiß <i>white</i>	Tiefschwarz <i>jet black</i>	Silber matt <i>silver matt</i>
GK 500 (10 mm) <b>Zuschnitt</b> <i>GK 500 cut service</i>	•	•	•	•
GK 500 <b>Lagerlängen</b> 3000 mm <i>GK 500 stock length 3000 mm</i>	•	•	•	•
GK 500 <b>Endkappenpaar</b>	•	•	•	•

Konsolenprofile (Preis per Meter) <i>console profiles (prices per meter)</i>	Edelstahl <i>stainl. steel</i>	Weiß <i>white</i>	Tiefschwarz <i>jet black</i>	Silber matt <i>silver matt</i>
HK 600 (16/19 mm) <b>Zuschnitt</b> <i>HK 600 cut service</i>	•	•	•	•
HK 600 <b>Lagerlängen</b> 3000 mm <i>HK 600 stock length 3000 mm</i>	•	•	•	•
HK 600 <b>Endkappenpaar</b>	•	•	•	•

- GK-Standardoberflächen
- Silber matt eloxiert
  - Edelstahlähnlich geschliffen, eloxiert
  - Tiefschwarz matt RAL 9005
  - Weiß RAL 9016



Silber matt *silver matt*    Edelstahl *stainless steel*    Tiefschwarz *set black*    Weiß *white*

Sonderoberflächen:  
 pulverbeschichtet nach RAL  
*Special finishes:  
 powder-coated to RAL*

<b>Zubehör</b> für GK Wandkonsolen <b>Accessories</b> for GK wall consoles	
40004	Montageset 300/400 <i>mounting unit 300/400</i>
50004	Montageset 500/600 <i>mounting unit 500/600</i>
	Gehrungsschnitt <i>miter cut</i>

1 Montageset pro ca. 1200 mm

