

*Aluminium frame doors.
Attractiv design, solid
construction, perfect surface.*

Aluminium Rahmentüren DD 7, SD 8 und Schiebetüren STR 19

Bewegliche Türelemente zum
Aufklappen oder Schieben –

**robust in der Technik, edel
in der Oberfläche.**



Rahmenprofil DD 7

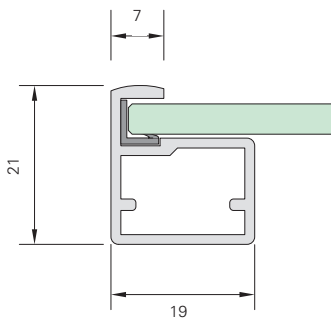


Auf Hochglanz poliert – DD 7 Rahmenprofil-System

Ein ausgesprochen edles Rahmenkonzept für Drehtüren: maßgefertigte Profilschnitte mit blitzsauberer Gehrung, komplett mit passenden Ausfräsungen und Bohrungen für Scharniere und Eckverbinder.

Die leichten Alu-Profile sind wahlweise veredelt in den Oberflächen Silber Glanz, Gold Glanz, Edelstahl Glanz und Silber matt. Der fertige Rahmen ist vorgerichtet für eine Materialstärke von 4 mm.





Profil **DD 7**



Rahmenrückseite mit Scharnier und Vorderseite mit dezent integriertem Griff

Frame backside with hinge and front side showing a subtle handle

High glossy surface – DD 7 frame system

A noble framework for swing doors, delivered as fully fabricated profile sections with precision mitre cuts, cut-outs and drill holes.

All light metal profiles are anodised in 4 different qualities: shiny silver, shiny gold, stainless steel and dull silver.

The finished frame set is prepared for a material thickness of 4 mm.



05

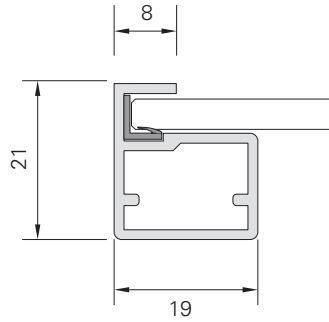
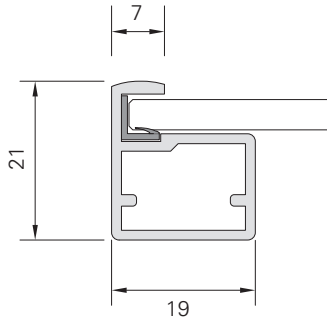


DD 7 / SD 8 Technische Information

Alu-Rahmentüren und Frontrahmen Aluminium frame doors and front frames

DD 7

SD 8



Scharnierauswahl

Anzahl und Scharniertyp wird auf die gewählte Glasrahmengröße abgestimmt. Die Auslegung (Fräsung etc.) erfolgt nach den Angaben des Scharnier-Herstellers.

Hinge selection

Hinge design and quantity will be coordinated to match the dimensions of the glass frame. Hinge design is dependant on specifications of the hinge producer.

Oberflächen / Surfaces

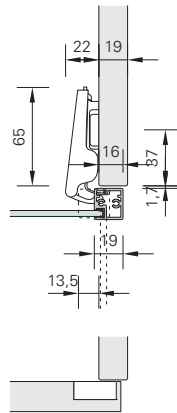
- Silber Glanz / shiny silver
- Gold Glanz / shiny gold
- Edelstahl Glanz / stainless steel polished

- Silber matt / dull silver

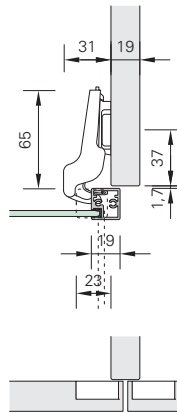


Rahmenscharniere für Glasrahmenprofile mit schmaler Ansichtsbreite.

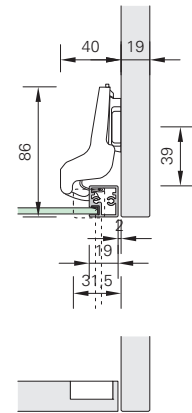
Frame hinges for narrow glass frames.



Eckanschlag / angular



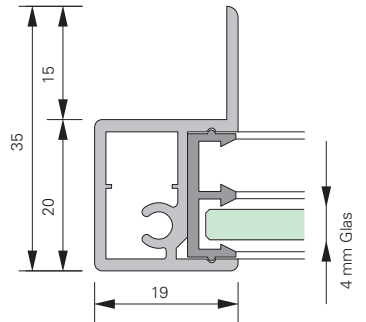
Mittelschlag / central



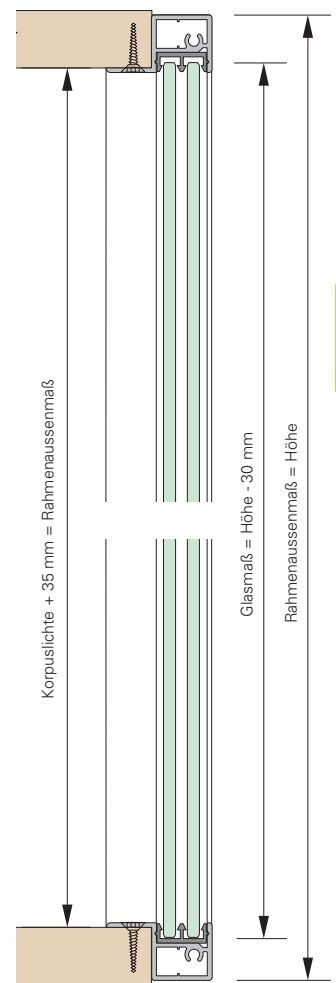
Innenliegend / internal

Art.-Nr.	Rahmenprofil	Maximale Rahmenmaße		Maß Glasscheibe
		Breite/width	Höhe/height	
70.500	DD 7	600 mm x	2000 mm	- 8 mm
70.501	SD 8	600 mm x	2000 mm	- 8 mm

Alu-Schiebetüren STR 19



Profil **STR 19**



Höhenschnitt

Das Schiebetürsystem nach Maß für 4-mm Glas.

Perfekte Schiebetüren zur Montage auf Schrankkorpusse. Maßgefertigte, Aluminium-Rahmenprofile, eloxiert, in den Oberflächen Silber matt und Edelstahl.

Lieferform: 2 kurze und 2 langen Rahmenprofilen auf Gehrung geschnitten und gebohrt, komplett mit Kunststoff Doppelaufschiene für 4 mm Glas (ohne Montage).

The custom-made sliding door system for 4 mm glass.

Perfect sliding doors to be mounted on cubicles. Aluminium-frame profiles anodized, cut to measure, available in the surfaces dull silver and stainless steel.

Supply type: 2 short and 2 long frame profiles, mitred, predrilled inclusive double railing for 4 mm glass (without assembly unit).



Eine **Lochbohrung** (ø 18 mm) dient als Griff

A **drilled hole** (ø 18 mm) to be used as a handle

Querschnitt

